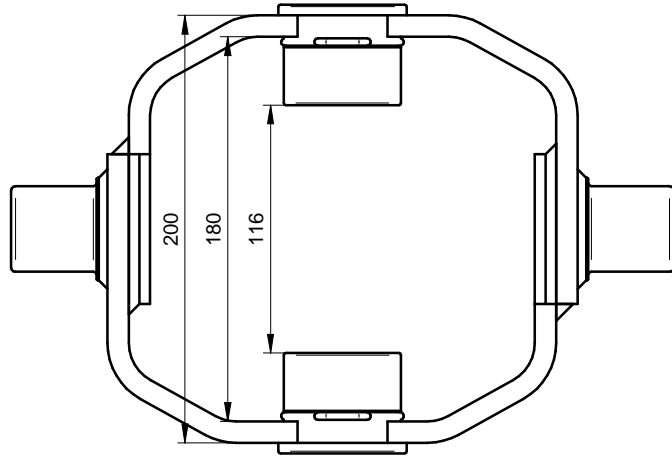
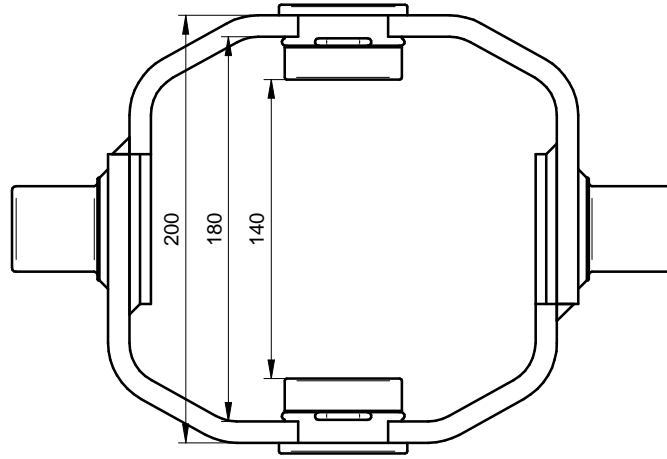


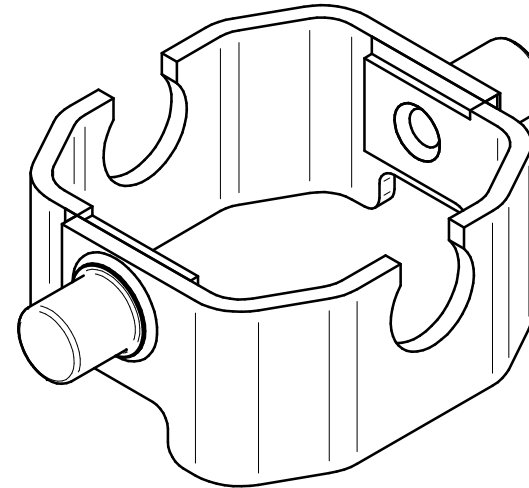
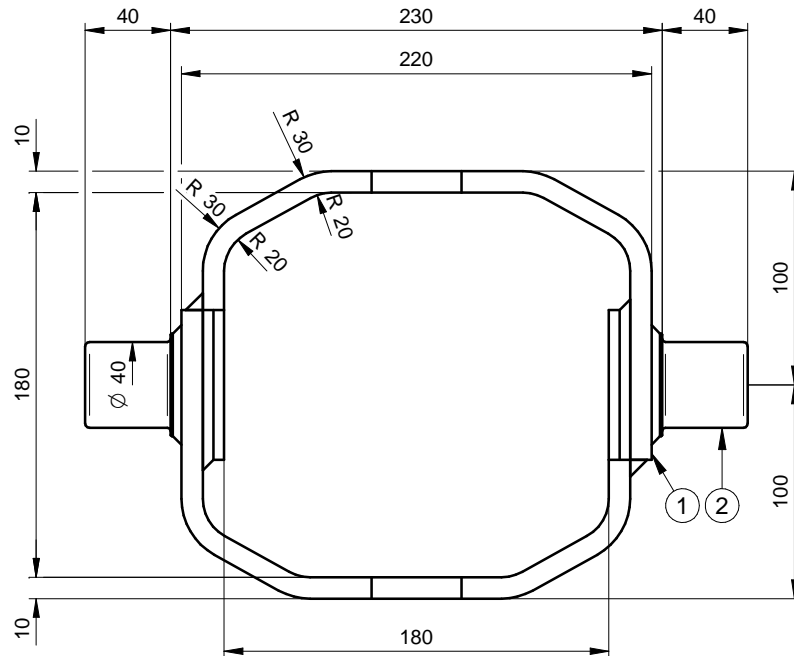
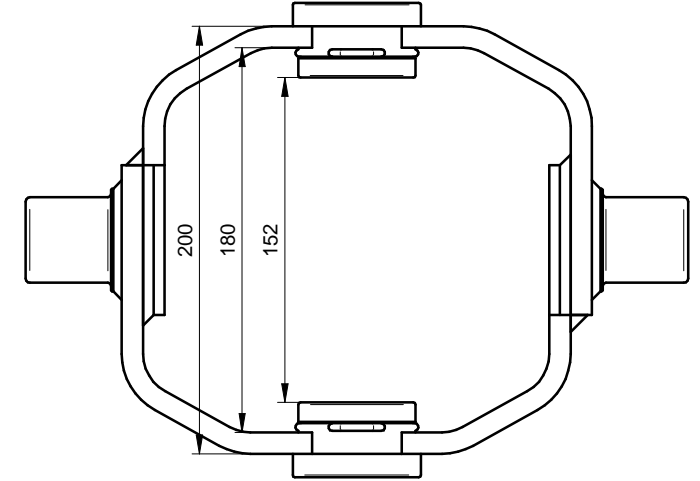
CULLA 3K 095



CULLA 3K 110



CULLA 3K 130



PORTATA / CAPACITY  
10000 Kg

	Nome file	CODICE	Descrizione	Materiale	N°
1	99012	Lamiera taglio laser	Lamiera taglio laser	Acciaio E355 UNI EN 10297	2
2	99038	MOZZO40-P-99038	Mozzo pieno per culla 03K	Acciaio E355 UNI EN 10297	2

		Questo disegno è proprietà della Di Natale - Bertelli S.p.A, ogni riproduzione e/o cessione, è vietata a norma di Legge			
Descrizione: <b>Culla tipo 03 K</b>		DISEGNO <b>99012</b>		Rev <b>-</b>	
Stato del grezzo:		CODICE <b>CULLA03-K</b>		DATA 25/09/12 DATA 25/09/12	
Materiale: <b>6,1 kg</b>		Trattamento: -		SCALA 1:2	
Durezza (HV) Generali ISO 2768-mK Raccordi Raggio 0,8		Smussi 0,5 x 45° Angolari ± 30'		DISEGNATO: <b>massimo</b>	
APPROVATO: <b>Di Natale</b>				File: S:\Trafilati\99012.dft	

