

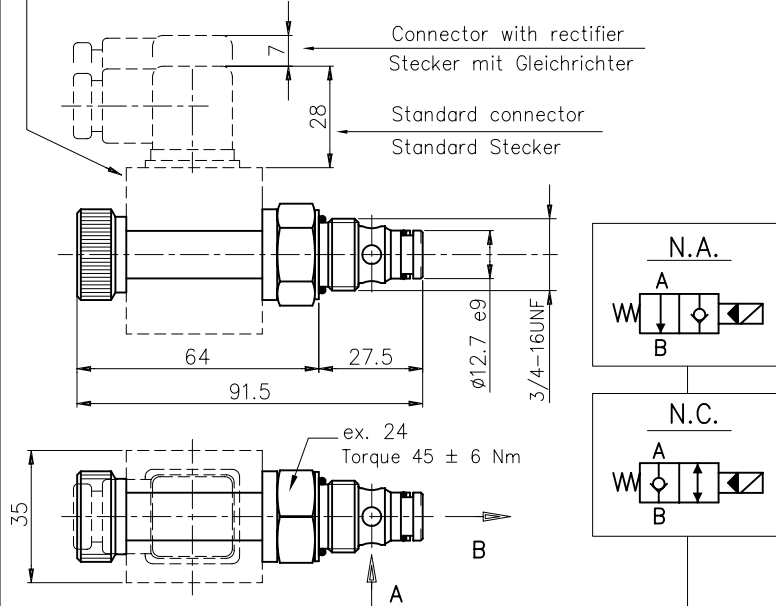
2/2 ELECTRIC PILOT OPERATED CARTRIDGE VALVE
2/2 ELEKTROGESTEUERTES SITZVENTIL



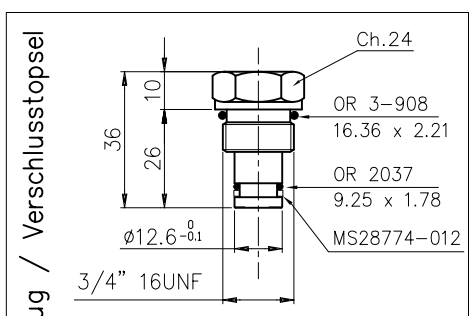
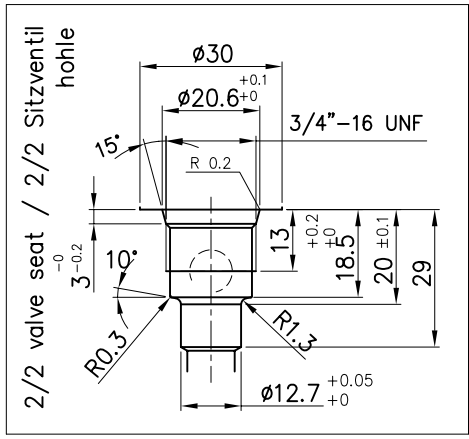
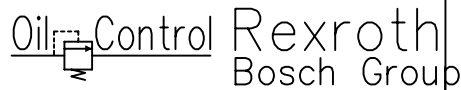
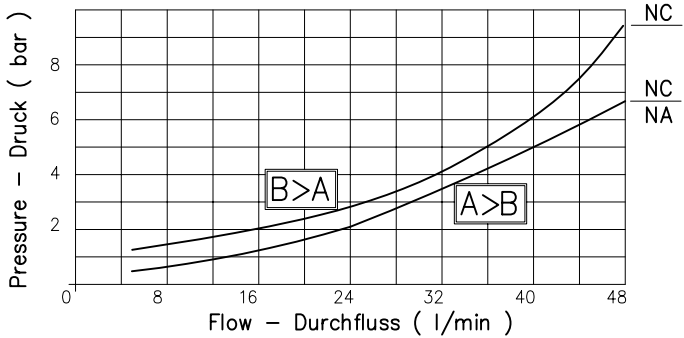
"VEI" 2/2 electric cartridge valve normally open (N.A.) or normally close (N.C.)

"VEI" 2/2 elektrogesteuertes Sitzventil normalerweise geöffnet (N.A.) oder normalerweise geschlossen (N.C.)

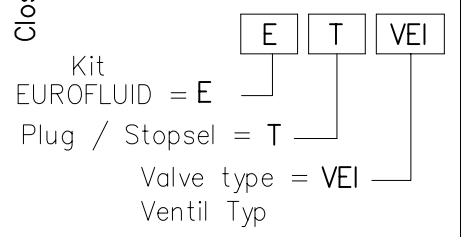
Coils type S8H (to be ordered separately) see page 53.3
 Magnete Typ S8H (separat zu bestellen) Sehen Sie Seite 53.3



N.A. = type/typ VEI-8A-2A-06-NA-S1
 N.C. = type/typ VEI-8A-2A-06-NC-S



Ordering code / Bestell Code:



TECHNICAL SPECIFICATIONS / TECHNISCHE DATEN

- Max pressure / max Betriebsdruck: _____ = 350 bar
- Nominal flow / max Durchfluss: _____ = 40 l/min
- Oil viscosity / Ölviskosität: _____ = 10-380 cSt
- Oil temperature / Öltemperatur: _____ = -20° + 80°
- Ambient temperature / Raumtemperatur: _____ = -20° + 50°
- Oil type / Öl Typ: _____ = minerale HL-HLP DIN 51524
- Filtering / Ölfilterung: _____ = 18/14 ISO 4466 (15 micron)
- Gaskets / Dichtung: _____ = NBR + PTFE
- Gewicht / Gewicht: _____ = 0.14 Kg

Ordering code / Bestell Code: **AE** **8A2A06** *****
 EUROFLUID = AE
 Valve type / Ventil Typ = 8A2A06
 NAS1 = Normally open / Normalerweise geöffnet
 NCS = Normally close / Normalerweise geschlossen

NOTE: Knob manual override on demand. / BEMERKUNG: Handnotbetätigung auf Anfrage

VALVES
VENTILE