

PORTATA MASSIMA A 180 Bars 5 Ton.

DISEGNO CAD - NON MODIFICARE

Questo disegno è proprietà della Di Natale - Bertelli, ogni riproduzione e/o cessione, è vietata a norma di Legge

Di Natale - Bertelli SpA
 costruzione cilindri telescopici
 Via S. Pietro 76 Roè Volciano (BRESCIA) ITALY

Descrizione / Description:
 Cil. Telescopico 3 x 1490 x 95 Sfera Ø45

DISEGNO
10153S

Corsa/Stroke mm: 1490 Press. Max. Bars: 180
 Lunghezza/length mm: 570 Olio/Oil Lt.: 3,3 30,1 kg

CODICE
2538S

Trattamento/Treatment : tenifer
 Diametro sfilate:
 46-61-76

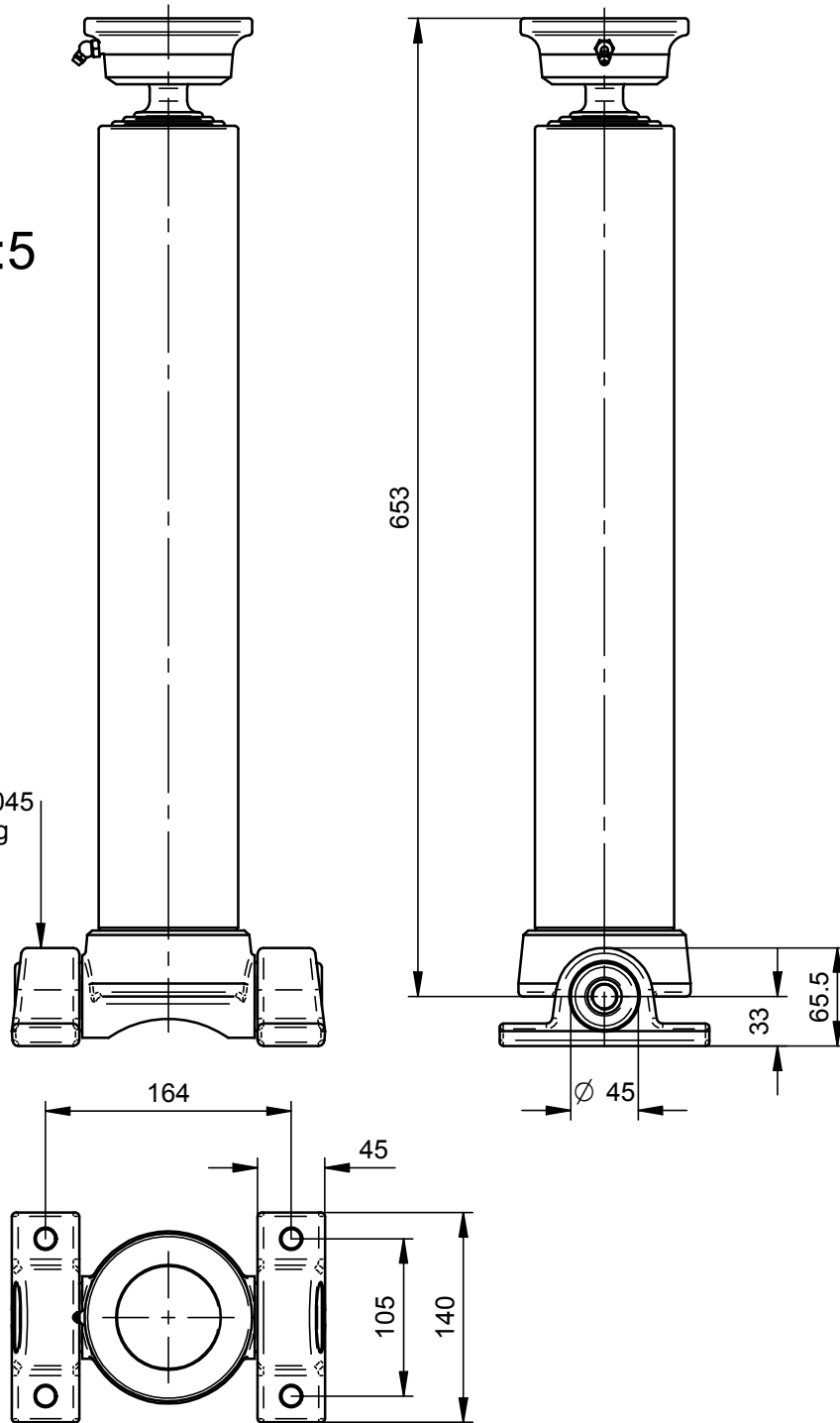
SCALA 1:2

DATA 23/05/05 DATA 23/05/05
 DISEGNATO : MASSIMO
 APPROVATO : DI NATALE

File: S:\Compressivi\10153S.dft

1:5

SUP045
1,1 kg



PORTATA MASSIMA A 180 Bars 5 Ton.

DISEGNO CAD - NON MODIFICARE

Questo disegno è proprietà della Di Natale - Bertelli, ogni riproduzione e/o cessione, è vietata a norma di Legge



**Di Natale
- Bertelli** SpA

costruzione
cilindri
telescopici

Via S. Pietro 76 Roè Volciano (BRESCIA) ITALY

Descrizione / Description:

Cil. Telescopico 3 x 1490 x 95 Sfera Ø45

DISEGNO

10153S

Corsa/Stroke mm: 1490

Press. Max. Bars: 180

CODICE

2538S

Lunghezza/length mm: 570

Olio/Oil Lt.: 3,3

30,1 kg

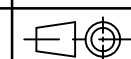
DATA 23/05/05

DATA 23/05/05

Trattamento/Treatment : tenifer

SCALA 1:2

Diametro sfilate:
46-61-76



DISEGNATO :
Massimo

APPROVATO :
Di Natale

File: S:\Compressivi\10153S.dft