

PORTATA MASSIMA A 180 Bars 5 Ton.

DISEGNO CAD - NON MODIFICARE

Questo disegno è proprietà della Di Natale - Bertelli, ogni riproduzione e/o cessione, è vietata a norma di Legge

Di Natale - Bertelli SpA
 costruzione cilindri telescopici
 Via S. Pietro 76 Roè Volciano (BRESCIA) ITALY

Descrizione / Description:
 Cil. Telescopico 3 x 1283 x 95 Sfera Ø45

DISEGNO
10151S

Corsa/Stroke mm: 1283 Press. Max. Bars: 180

CODICE
2537S

Lunghezza/length mm: 500 Olio/Oil Lt.: 4 27,2 kg

DATA 31/05/11 DATA 31/05/11

Trattamento/Treatment : tenifer

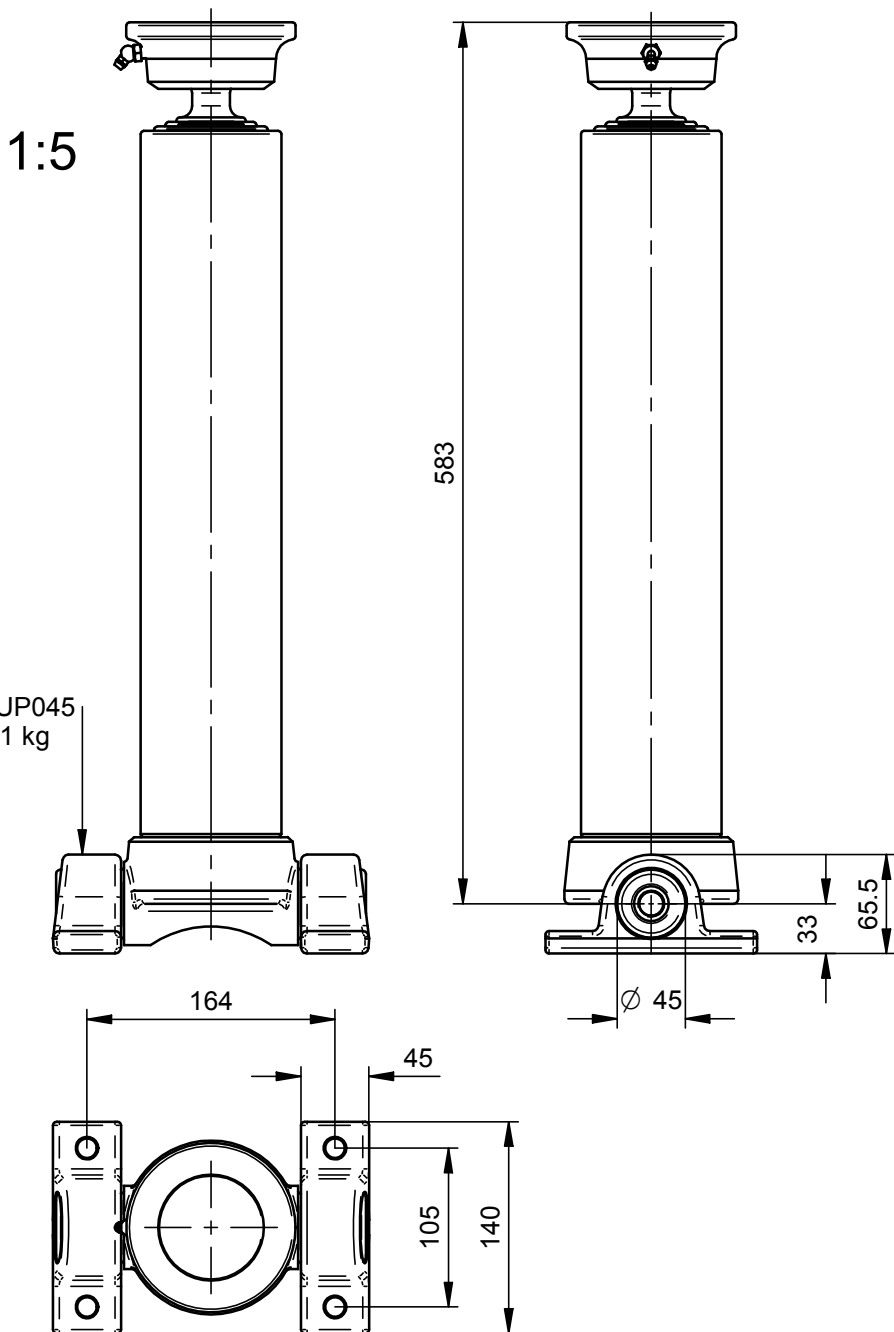
SCALA 1:2

DISEGNATO : **Massimo**
 APPROVATO : **Di Natale**

Diametro sfilate:
 46-61-76



File: S:\Compressivi\10151S.dft



DISEGNO CAD - NON MODIFICARE

Questo disegno è proprietà della Di Natale - Bertelli, ogni riproduzione e/o cessione, è vietata a norma di Legge



**Di Natale
- Bertelli** SpA

costruzione
cilindri
telescopici

Via S. Pietro 76 Roè Volciano (BRESCIA) ITALY

Descrizione / Description:

Cil. Telescopico 3 x 1283 x 95 Sfera Ø45

DISEGNO

10151S

Corsa/Stroke mm: 1283

Press. Max. Bars: 180

CODICE

2537S

Lunghezza/length mm: 500

Olio/Oil Lt.: 4

27,2 kg

DATA 31/05/11

DATA 31/05/11

Trattamento/Treatment : tenifer

SCALA 1:2

DISEGNATO :

APPROVATO :

Diametro sfilate:
46-61-76



Massimo

Di Natale

File: S:\Compressivi\10151S.dft