

DISTRIBUTORE COMPONIBILE

SECTIONAL CONTROL VALVE

AMI 5C



Costruito da 1 a 10 elementi
Manufactured in 1 to 10 elements

Portata nominale
Nominal flow rate 50 l/min

Pressione MAX di esercizio
MAX working pressure 350 bar

Contropressione MAX allo scarico
MAX return backpressure 80 bar

Valvola di MAX PRESSIONE standard tarabile
Standard PRESSURE RELIEF valve, may be set da 10 a 350 bar

Valvola di ritegno unidirezionale in entrata / Single-acting check valve on inlet
Ricoprimento negativo del cursore / Negative spool overlapping

Cursore reversibile per entrata destra o sinistra
Reversing spool for right-hand or left-hand inlet

Predisposto per la continuazione della linea di pressione (CARRY-OVER)
Preset for CARRY-OVER

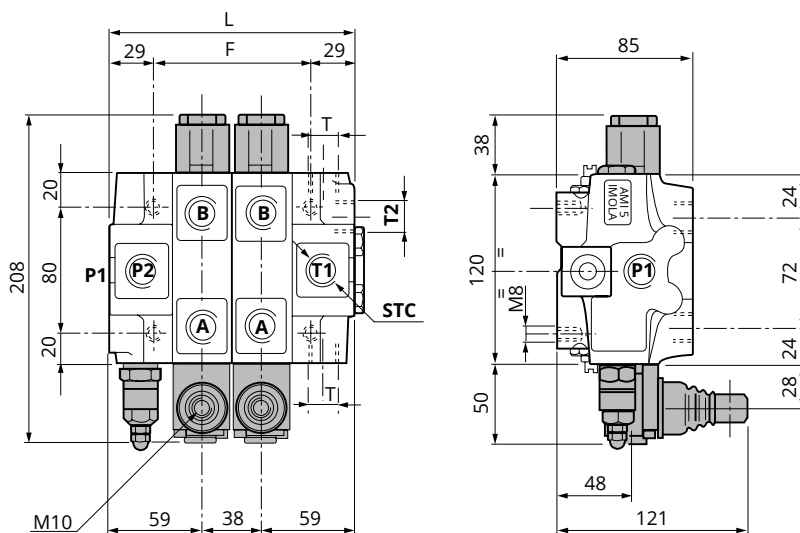
Temperatura di esercizio
Working temperature min. -30°C ÷ max. 80°C

Trafil. MAX cursore a 100 bar (Temp. 50°C Visc. 27 CST)
MAX spool leakage at 100 bar (Temp. 50°C Visc. 27 CST) 20 ml/min

MODELLO/MODEL	L (MM)	F (MM)	PESO/WEIGHT (KG)
AMI 5C/1 (a 1 sezione / 1 section)	118	60	5,700
AMI 5C/2 (a 2 sezioni / 2 sections)	156	98	8,200
AMI 5C/3 (a 3 sezioni / 3 sections)	194	136	10,700
AMI 5C/4 (a 4 sezioni / 4 sections)	232	174	13,200
AMI 5C/5 (a 5 sezioni / 5 sections)	270	212	15,700
AMI 5C/6 (a 6 sezioni / 6 sections)	308	250	18,200
AMI 5C/7 (a 7 sezioni / 7 sections)	346	288	20,700
AMI 5C/8 (a 8 sezioni / 8 sections)	384	326	23,200
AMI 5C/9 (a 9 sezioni / 9 sections)	422	364	25,700
AMI 5C/10 (a 10 sezioni / 10 sections)	460	402	28,200

Versione standard: entrata SINISTRA
Standard version: LEFT-HAND inlet

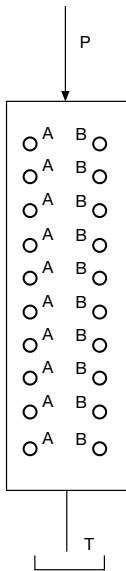
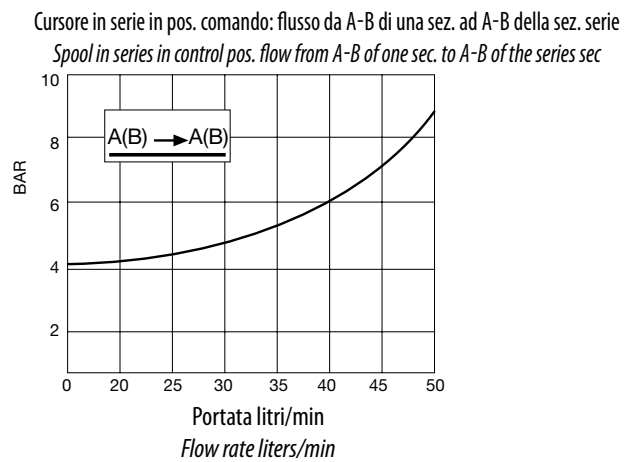
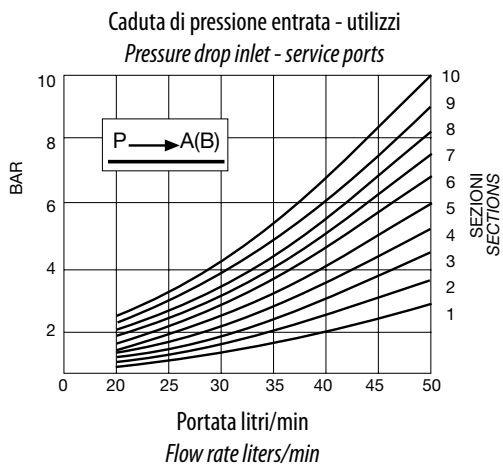
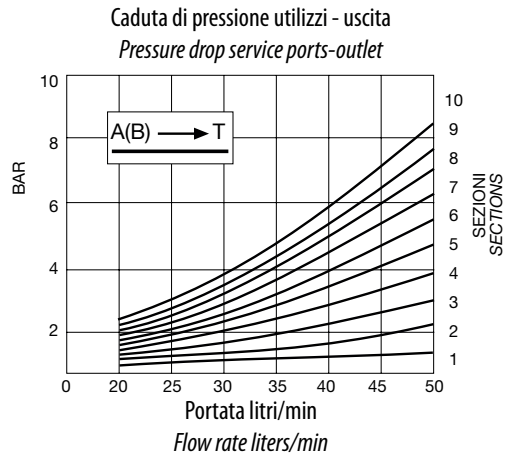
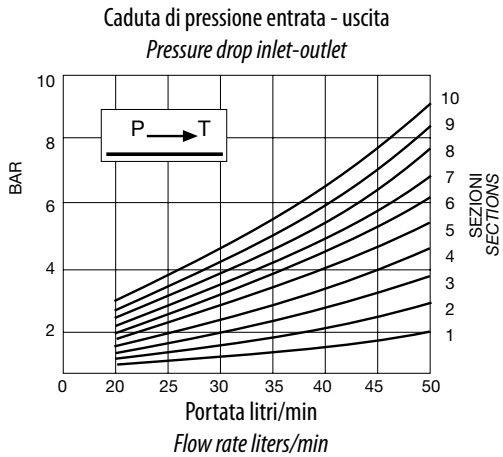
Trattamento antiruggine DACROMET - a richiesta
Rust-preventive treatment DACROMET - on request



FILETTATURE DISPONIBILI / AVAILABLE THREADS

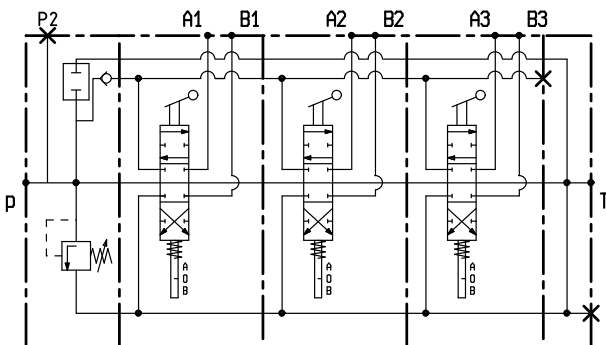
UTILIZZI/PORTS	STANDARD	A RICHIESTA/ON DEMAND		
P1 - P2	1/2" BSP	1/2" - 14 NPT	1/2" BSP	18x1,5
A - B	3/8" BSP	1/2" - 14 NPT	1/2" BSP	18x1,5
T2	1/2" BSP	1/2" - 14 NPT	1/2" BSP	22x1,5
T1 - STC	1/2" BSP	1/2" - 14 NPT	1/2" BSP	22x1,5
PILOTAGGI/CONTROL PILOT PORTS				
PNEUMATICI/PNEUMATICS	1/8" BSP			
IDRAULICI/HYDRAULICS	G 1/4"			

VERSIONE MANUALE
MANUAL VERSION

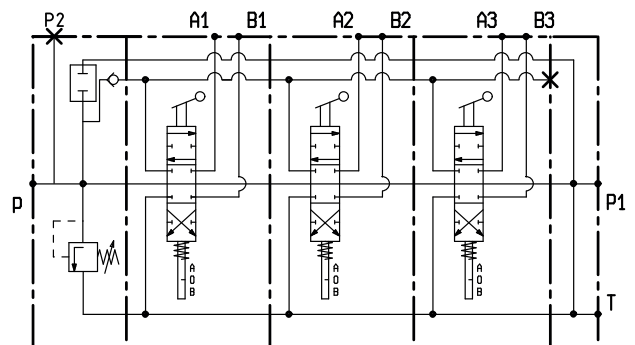


Prove effettuate con olio viscosità 4° e a 50°C
Tests performed with 4° visc. Oil at 50°C

SCHEMA IDRAULICO
HYDRAULIC SYSTEM DIAGRAM



Versione standard distribuzione in parallelo
Standard parallel circuit version



Versione standard distribuzione in parallelo con CARRY OVER
Standard parallel circuit version with CARRY-OVER

I dati nel presente catalogo non sono impegnativi e possono essere variati senza obbligo di preavviso
Any specification in this catalogue is not binding and can be modified without any notice