

DISTRIBUTORE MONOBLOCCO

MONOBLOCK DIRECTIONAL CONTROL VALVE

AMI 3



Costruito ad una sola sezione
Manufactured in one section only

Portata nominale
Nominal flow rate 40 l/min

Pressione MAX di esercizio
MAX working pressure 300 bar

Contropressione MAX allo scarico
MAX return backpressure 80 bar

Valvola di MAX PRESSIONE standard tarabile
Standard PRESSURE RELIEF valve, may be set da 60 a 300 bar
(a richiesta tarabile da 10 a 250 bar)
(on request may be set from 10 to 250 bar)

Valvola di ritegno unidirezionale in entrata / Single-acting check valve on inlet
Ricoprimento negativo del cursore / Negative spool overlapping

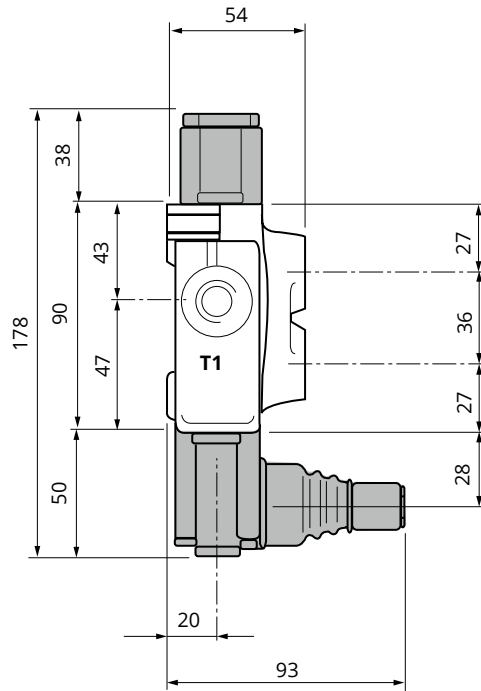
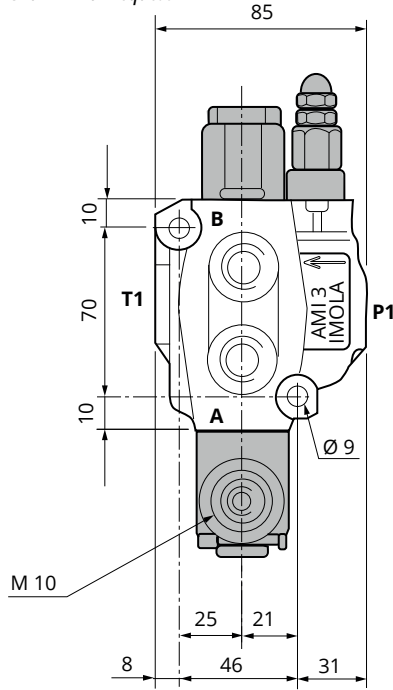
Temperatura di esercizio
Working temperature min. -30°C ÷ max. 80°C

Trafil. MAX cursore a 100 bar (Temp. 50°C Visc. 27 CST)
MAX spool leakage at 100 bar (Temp. 50°C Visc. 27 CST) 18 ml/min

Peso
Weight 1,900 kg

Versione standard: entrata DESTRA
Standard version: RIGHT-HAND inlet

Trattamento antiruggine DACROMET - a richiesta
Rust-preventive treatment DACROMET - on request



FILETTATURE DISPONIBILI / AVAILABLE THREADS

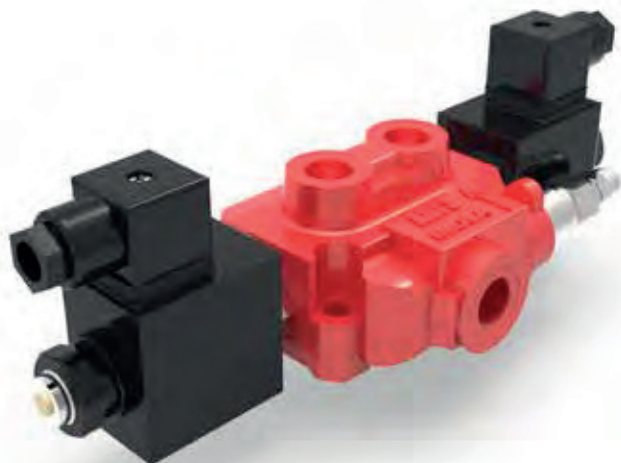
UTILIZZI/PORTS	STANDARD	A RICHIESTA/ON DEMAND			
P1	3/8" BSP	3/8" - 18 NPT	1/2" BSP	18x1,5	1/4"
A - B	3/8" BSP	3/8" - 18 NPT	1/2" BSP	18x1,5	1/4"
T1	3/8" BSP	3/8" - 18 NPT	1/2" BSP	18x1,5	1/4"
PILOTAGGI/CONTROL PILOT PORTS					
PNEUMATICI/PNEUMATICS	1/8" BSP				
IDRAULICI/HYDRAULICS	G 1/4"				

I dati nel presente catalogo non sono impegnativi e possono essere variati senza obbligo di preavviso. Any specification in this catalogue is not binding and can be modified without any notice.

DISTRIBUTORE MONOBLOCCO ELETTRICO

ELECTRIC MONOBLOCK DIRECTIONAL CONTROL VALVE

AMI 3



Costruito ad una sola sezione

Manufactured in one section only

Portata nominale

Nominal flow rate 25 l/min

Pressione MAX di esercizio

MAX working pressure 200 bar

Contropressione MAX allo scarico

MAX return backpressure 10 - 12 bar

Valvola di MAX PRESSIONE standard tarabile

Standard PRESSURE RELIEF valve, may be set da 60 a 300 bar
(a richiesta tarabile da 10 a 250 bar)
(on request may be set from 10 to 250 bar)

Valvola di ritegno unidirezionale in entrata / Single-acting check valve on inlet
Ricoprimento negativo del cursore / Negative spool overlapping

Temperatura di esercizio

Working temperature min. -30°C ÷ max. 80°C

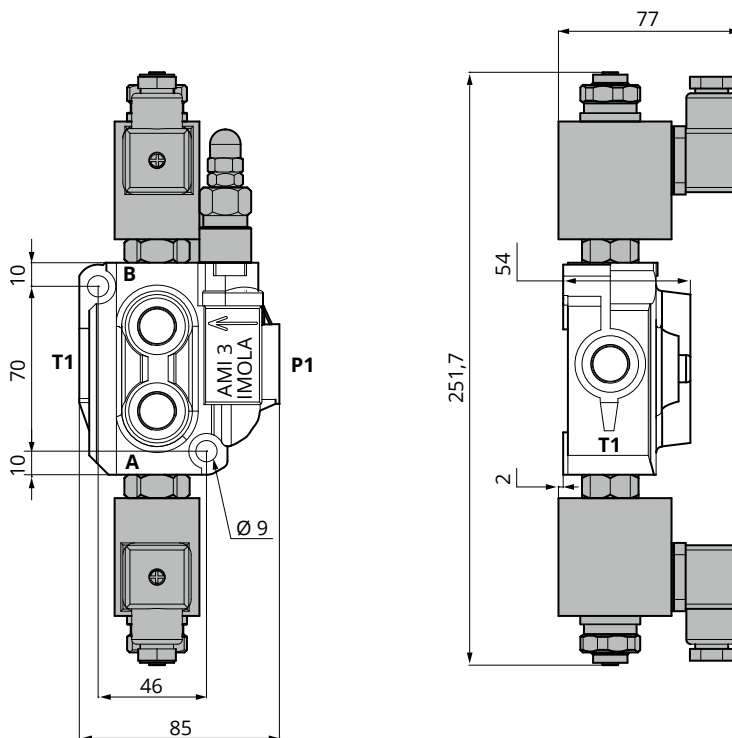
Trafil. MAX cursore a 100 bar (Temp. 50°C Visc. 27 CST)

MAX spool leakage at 100 bar (Temp. 50°C Visc. 27 CST) 30 - 35 ml/min

Assorbimento / Absorption: per 12 Vcc (H70) / for 12 Vdc (H70) 30 Watt, 2,5 Ampere
per 24 Vcc (H71) / for 24 Vdc (H71) 30 Watt, 1,25 Ampere

Peso

Weight 2,500 kg



VERSIONE H70 - H71

Dispositivo per azionamento elettrico (diretto) a 12 ÷ 24Vcc

N.B.: L'applicazione degli elettromagneti richiede una lavorazione speciale nel corpo.

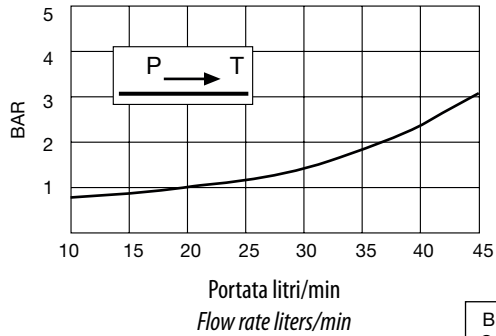
VERSION H70-H71

Electric drive 12 - 24Vdc (direct)

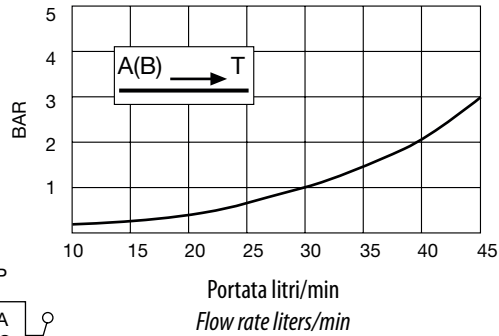
N.B. The electromagnet application requires a special machining of the body.

VERSIONE MANUALE
MANUAL VERSION

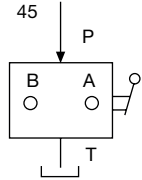
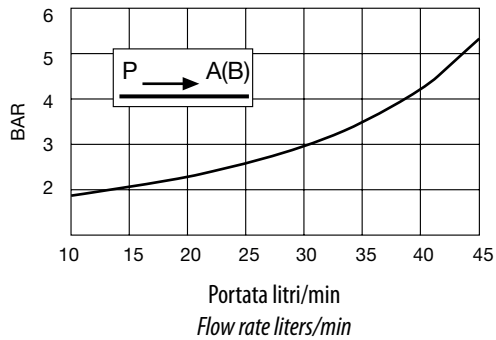
Caduta di pressione entrata - uscita
Pressure drop inlet-outlet



Caduta di pressione utilizzi - uscita
Pressure drop service ports-outlet

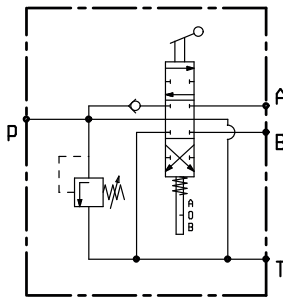


Caduta di pressione entrata - utilizzi
Pressure drop inlet - service ports

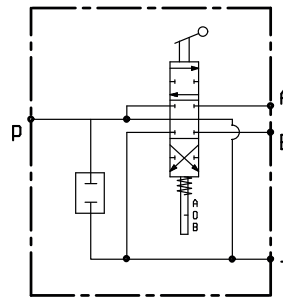


Prove effettuate con olio viscosità 4° e a 50°C
Tests performed with 4° visc. Oil at 50°C

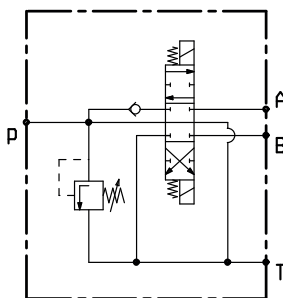
SCHEMA IDRAULICO
HYDRAULIC SYSTEM DIAGRAM



Versione standard
Standard version



Versione senza valvole (Z29)
Version without valves (Z29)



Versione standard elettrico
Standard electric version

I dati nel presente catalogo non sono impegnativi e possono essere variati senza obbligo di preavviso
Any specification in this catalogue is not binding and can be modified without any notice