

# DISTRIBUTORE MONOBLOCCO

## MONOBLOCK DIRECTIONAL CONTROL VALVE

# AMI 130



**Versione standard: entrata SINISTRA**  
Standard version: LEFT-HAND inlet

**Trattamento antiruggine DACROMET - a richiesta**  
Rust-preventive treatment DACROMET - on request

**Costruito da 1 a 2 sezioni**  
Manufactured in 1 to 2 sections

**Portata nominale con filettature ABP1P2T2 = 3/4"; T1=1"**  
Nominal flow rate with ABP1P2T2 = 3/4"; T1=1" threads.....80 - 90 l/min

**Portata nominale con filettature 1"**  
Nominal flow rate with 1" threads..... 130 l/min

**Pressione MAX di esercizio AMI 131 (3/4")**  
MAX working pressure AMI 131 (3/4") ..... 300 bar

**Pressione MAX di esercizio AMI 131 (1") - AMI 132 (3/4") - AMI 132 (1")**  
MAX working pressure AMI 131 (1") - AMI 132 (3/4") - AMI 132 (1")..... 250 bar

**Contropressione MAX allo scarico**  
MAX return backpressure ..... 80 bar

**Valvola di MAX PRESSIONE standard tarabile**  
Standard PRESSURE RELIEF valve, may be set ..... da 10 a 300 bar

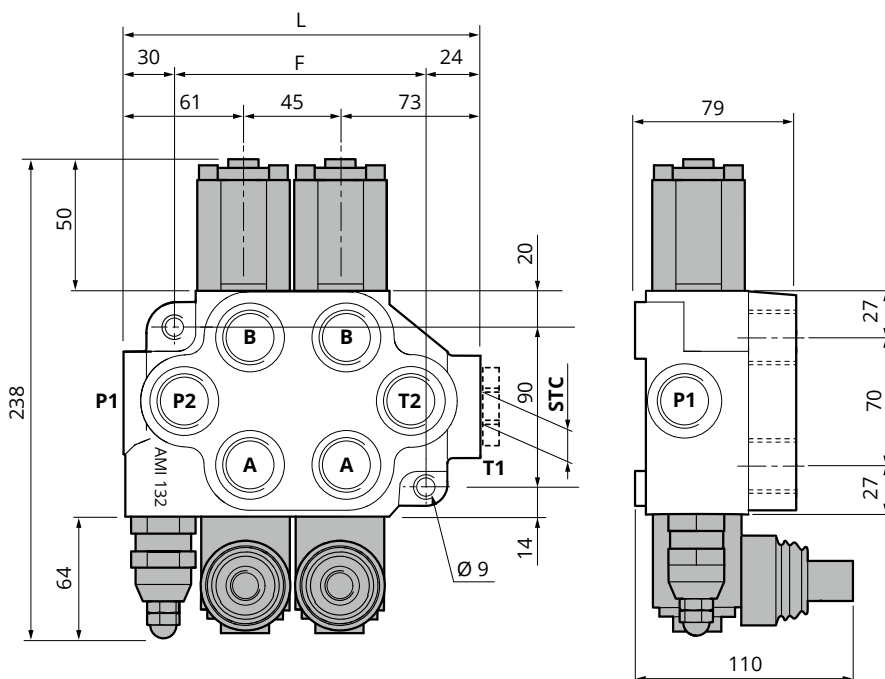
**Cursores reversibile per entrata destra o sinistra**  
Reversing spool for right-hand or left-hand inlet

**Predisposto per la continuazione della linea di pressione (CARRY-OVER)**  
Preset for CARRY-OVER

**Temperatura di esercizio**  
Working temperature ..... min.-30°C ÷ max. 80°C

**Trafil. MAX cursore a 100 bar (Temp. 50°C Visc. 27 CST)**  
MAX spool leakage at 100 bar (Temp. 50°C Visc. 27 CST) ..... 20 ml/min

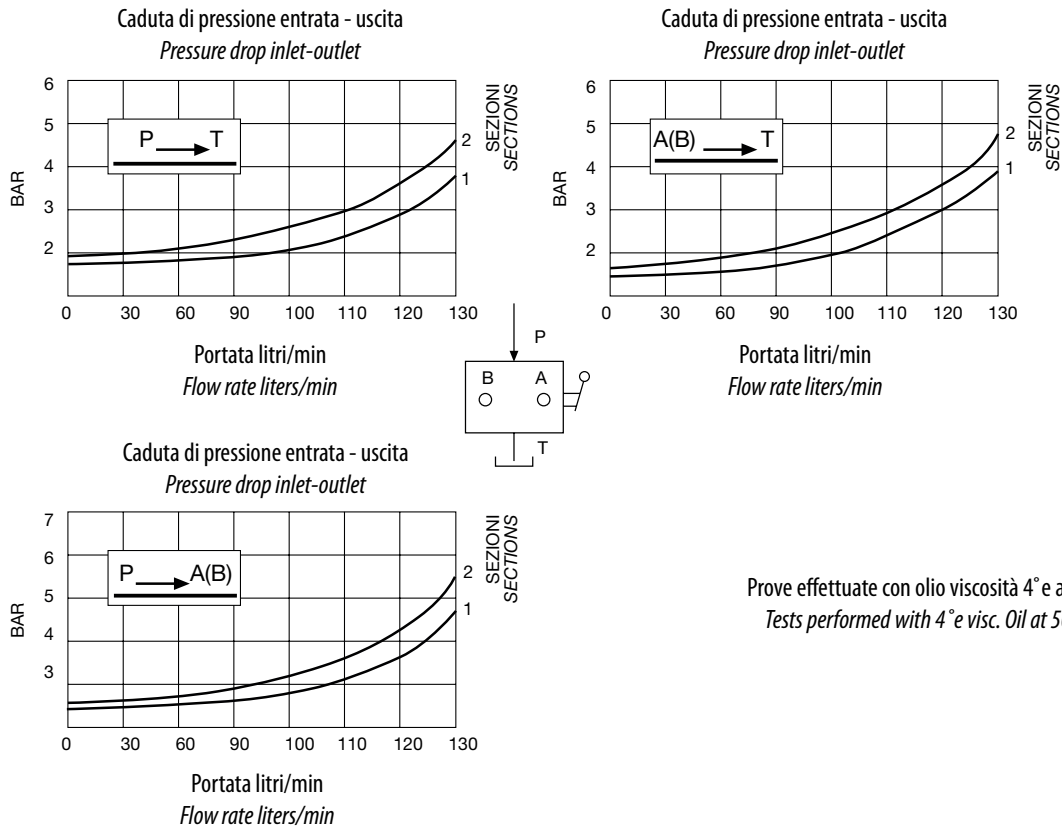
MODELLO/MODEL	L (MM)	F (MM)	PESO/WEIGHT (KG)	
			3/4"	1"
AMI 131 (a 1 sezione / 1 section)	134	80	6,050	6,200
AMI 132 (a 2 sezioni / 2 sections)	179	125	9,000	9,200



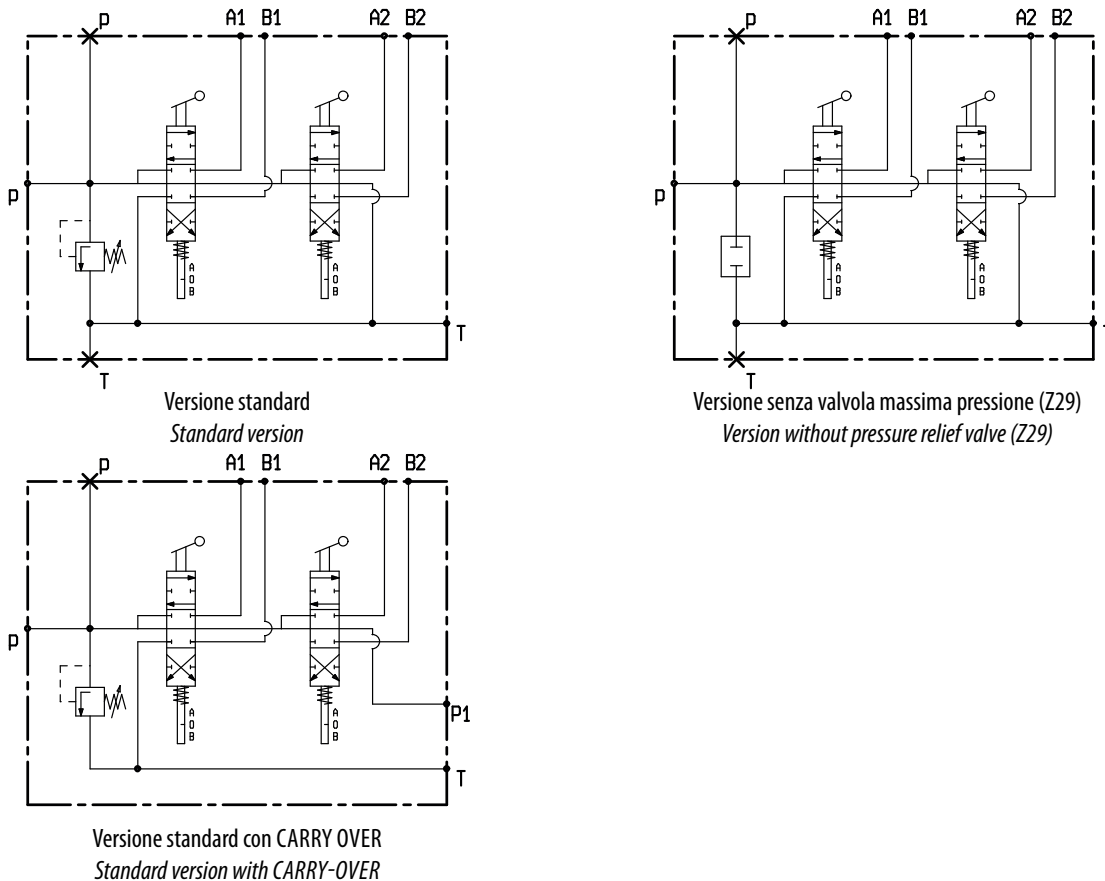
FILETTATURE DISPONIBILI / AVAILABLE THREADS

UTILIZZI/PORTS	STANDARD	A RICHIESTA/ON DEMAND
P1 - P2 - A - B - T1 - T2	1" BSP	1" NPT
P1 - P2 - A - B - T2	3/4" BSP	3/4" NPT
T1 - STC	1" BSP	1" BSP
PILOTAGGI/CONTROL PILOT PORTS		
PNEUMATICI/PNEUMATICS	1/8" BSP	
IDRAULICI/HYDRAULICS	G 1/4"	

**VERSIONE MANUALE**  
**MANUAL VERSION**



**SCHEMA IDRAULICO**  
**HYDRAULIC SYSTEM DIAGRAM**



I dati presenti nel presente catalogo non sono impegnativi e possono essere variati senza obbligo di preavviso.  
 Any specification in this catalogue is not binding and can be modified without any notice.