

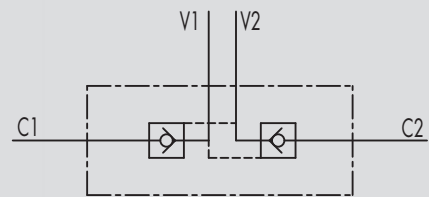


1.10 - VALVOLE DI BLOCCO PILOTATE A DOPPIO EFFETTO CON ATTACCHI LATERALI

TIPO/TYPE
VBPDE AL

1.10 - DOUBLE PILOT OPERATED CHECK VALVES WITH LATERAL JOINS

SCHEMA IDRAULICO
HYDRAULIC DIAGRAM



IMPIEGO:

Valvola utilizzata per bloccare in posizione un cilindro in entrambi i sensi, consentendo il flusso in una direzione ed impedendolo in senso contrario fino a quando non viene applicata la pressione di pilotaggio. Valvola caratterizzata dalla posizione contrapposta degli attacchi sulla faccia laterale del corpo.

MATERIALI E CARATTERISTICHE:

Corpo: acciaio zincato

Componenti interni: acciaio temprato termicamente e rettificato

Guarnizioni: BUNA N standard

Tenuta: a cono guidato. Non ammette trafilamenti

MONTAGGIO:

Collegare V1 e V2 all'alimentazione e C1 e C2 all'attuatore.

A RICHIESTA:

- senza guarnizione OR sul pilota

USE AND OPERATION:

Pilot check valves are used to block the cylinder in both directions. Flow is free in one direction and blocked in the reverse direction until pilot pressure is applied. The feature of this valve is the side positioned ports.

MATERIALS AND FEATURES:

Body: zinc-plated steel

Internal parts: hardened and ground steel.

Seals: BUNA N standard

Poppet type: any leakage

APPLICATIONS:

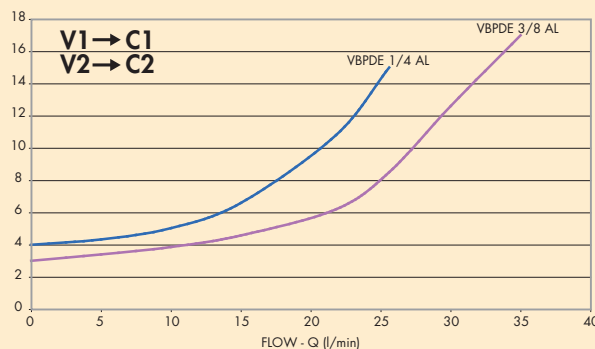
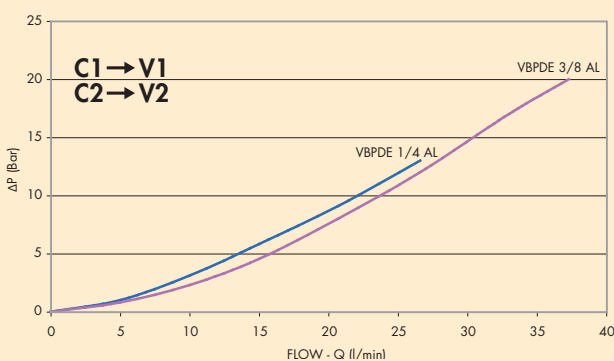
Connect V1 and V2 to the pressure flow and C1 and C2 to the actuator.

ON REQUEST

- without seal on pilot piston

PERDITE DI CARICO PRESSURE DROPS CURVE

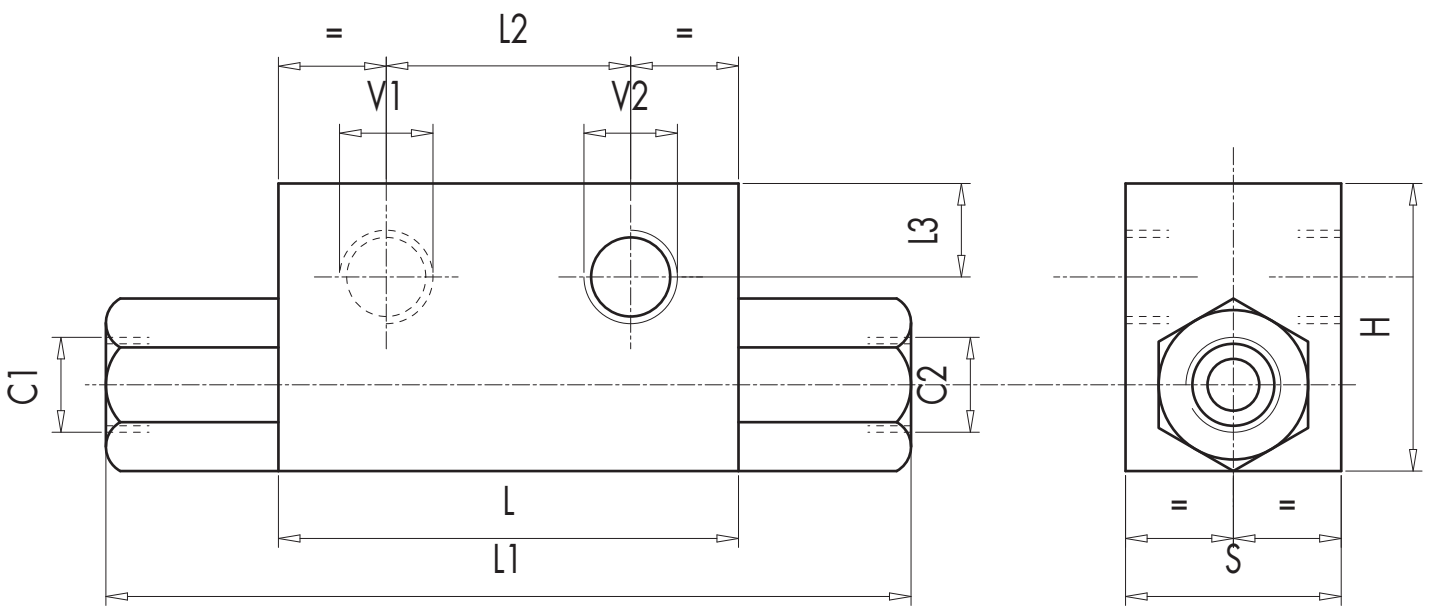
Temperatura olio: 50°C - Viscosità olio: 30 cSt
Oil temperature: 50°C - Oil viscosity: 30 cSt





1

CODICE CODE	SIGLA TYPE	RAPP. PILOT. PILOT RATIO	PORTATA MAX MAX FLOW Lt./min	PRESSIONE MAX MAX PRESSURE Bar	PRESSIONE APERTURA CRACKING PRESSURE Bar
V0181	VBPDE 1/4" AL	1 : 5,5	20	350	4
V0182	VBPDE 3/8" AL	1 : 5,5	35	350	3



CODICE CODE	SIGLA TYPE	V1 - V2 C1 - C2	L	L1	L2	L3	H	S	PESO WEIGHT
		GAS	mm	mm	mm	mm	mm	mm	Kg
V0181	VBPDE 1/4" AL	G 1/4"	64	113	34	13	40	30	0,638
V0182	VBPDE 3/8" AL	G 3/8"	80	128	38	16	45	30	0,810